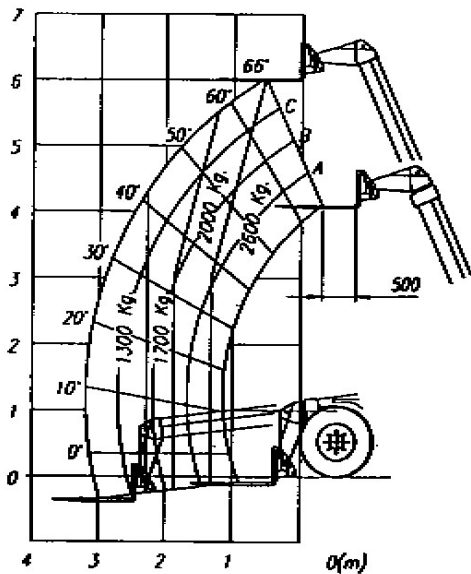
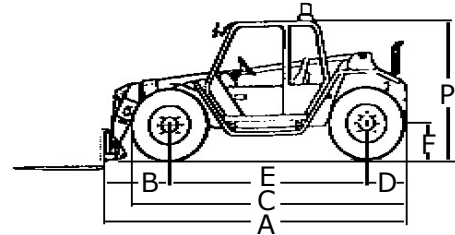
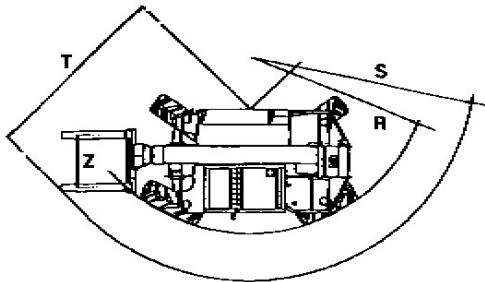
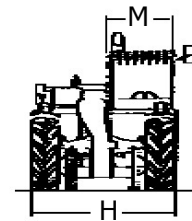


Door het lage eigen gewicht en de 4-wiel aandrijving is deze machine zeer geschikt voor het ruwe terrein. Het laagliggende zwaartepunt geeft een goede stabiliteit bij grotere hefhoogte. Door middel van een hydraulisch snelwissel systeem kunnen de hefvorken gemakkelijk worden verwijderd en diverse hulpstukken worden aangekoppeld, zoals hijsgiek, betonkubel, stenenklem, hoogwerkermand, grondbak etc. Door de geringe afmetingen kan deze machine ingezet worden op plaatsen waar conventionele machines niet kunnen komen.



A	4.145 mm
B	750 mm
C	3.795 mm
D	560 mm
E	2.700 mm
F	505 mm
H	2.000 mm
M	940 mm
P	2.000 mm
R	3.700 mm
S	4.550 mm
T	3.550 mm
Z	850 mm



MERLO P23.6LPT

hefcapaciteit op vorken	2.600 kg	max. cap. op max. hoogte	2.600 kg
hefhoogte	5,98 m	max. cap. op max. reikwijdte	1.300 kg
rotatie bovenwagen		doorrijhoogte	2,00 m
max. reikwijdte	3,21 m	rij snelheid werk	15,00 km/u
krachtbron	diesel	rij snelheid weg	40,00 km/u
max. hoogte met max. cap.	5,98 m	opbrekkraft	3.500 kg
max. reikwijdte met max. cap.	1,30 m	gewicht	5.250 kg

al onze verreikers zijn voorzien van een geldige veiligheidskeur