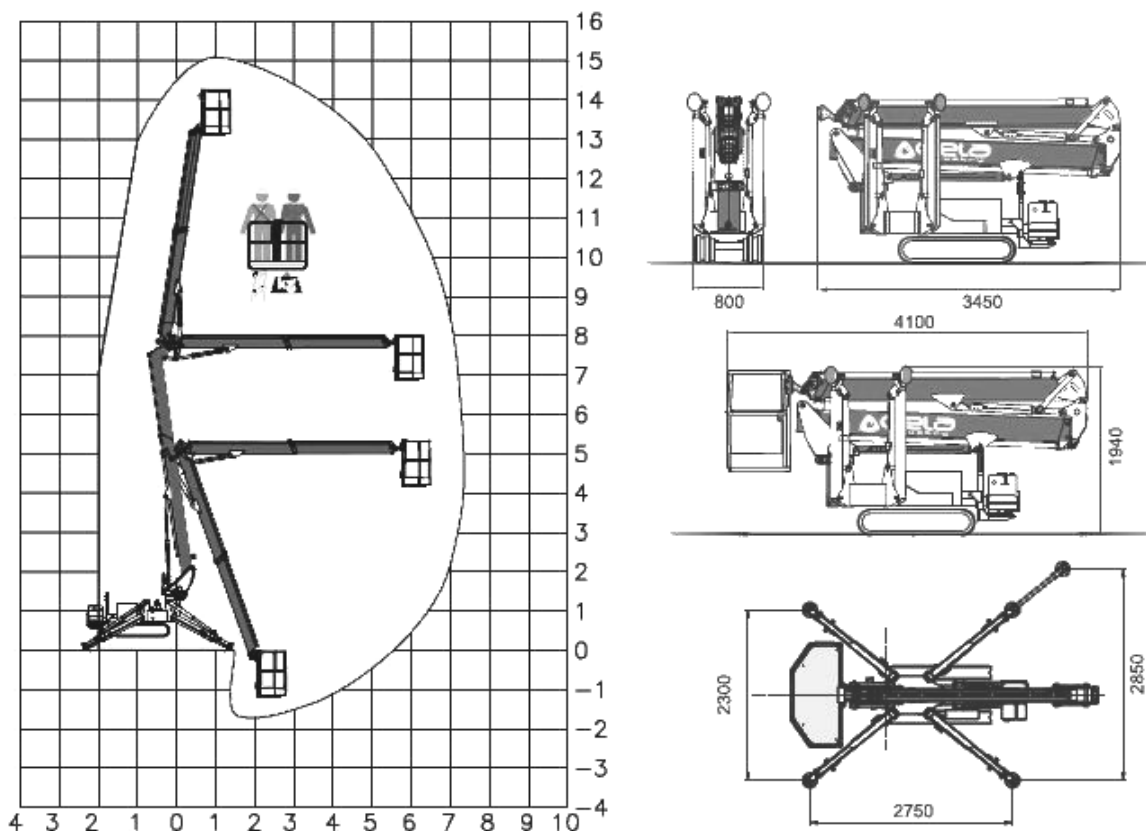


Door het lage eigen gewicht van 1550 kg is deze rupshoogwerker eenvoudig te vervoeren op een aanhangwagen. De doorrijdbreedte is slechts 80 cm. De machine kan dus door een normale deur en is hierdoor uitermate geschikt voor werkzaamheden op moeilijk bereikbare locaties. Binnen in gebouwen kan worden overgegaan op elektrische aandrijving. De rubberen rupsen zorgen voor een goede gewichtsverdeling over het oppervlak, waardoor uitstekende terrein eigenschappen ontstaan en de ondergrond wordt gespaard.



CELA DT15 SPYDER

werkhogte	15,00 m	totale lengte	3,45 m
platformhoogte	13,00 m	totale breedte	0,80 m
zwenkbereik	360 °	doorrijhoogte	1,94 m
max. reikwijdte	7,50 m	platformlengte	1,40 m
krachtbron	benzine/elektr.	platformbreedte	0,70 m
aandrijving	rups	max. belasting	200 kg
		gewicht	1.550 kg

al onze hoogwerkers zijn voorzien van een geldige veiligheidskeur