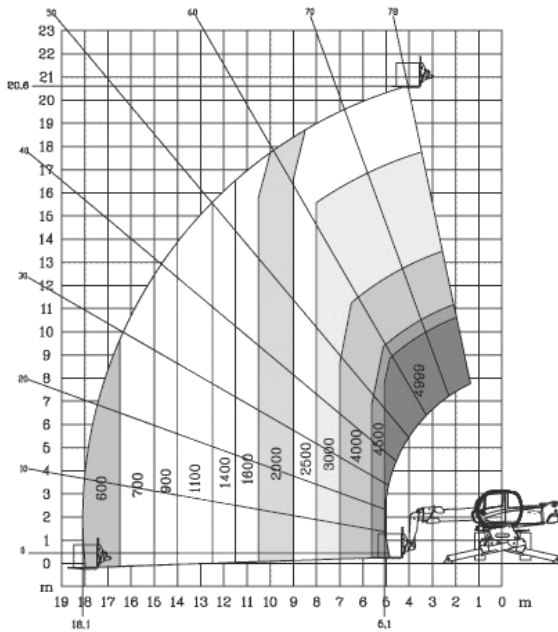
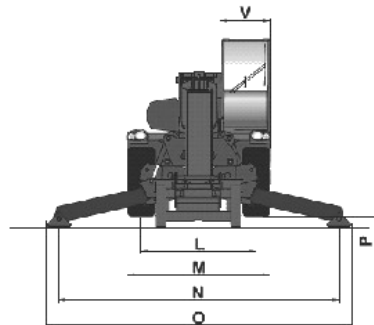
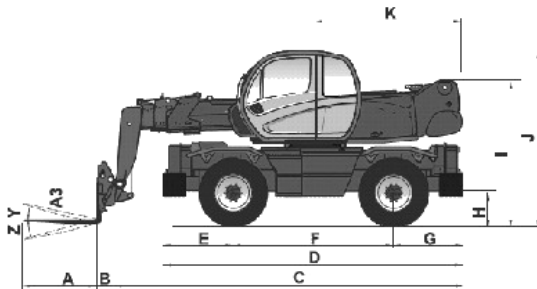
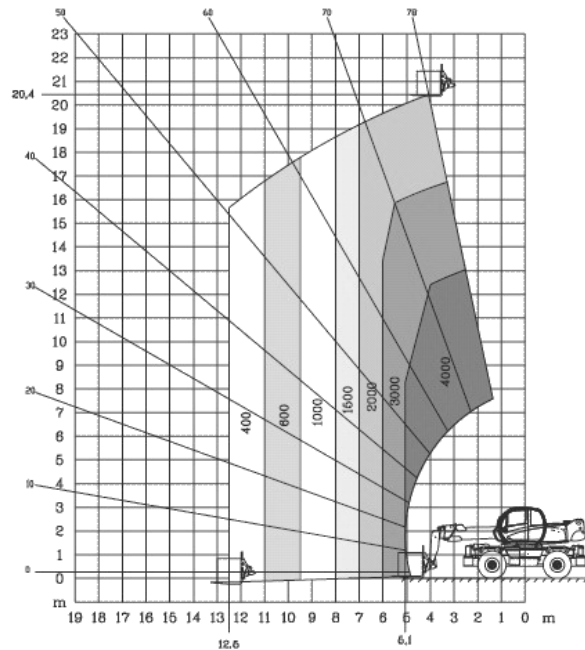


Door de roterende bovenwagen kan deze verreiker niet alleen recht voor de machine lasten opnemen of wegzetten maar ook van opzij of achter. Hierdoor kan veel ruimte worden bespaard en hoeft men minder vaak heen en weer te rijden. Door de 4-wiel aandrijving is deze machine zeer geschikt voor het ruwe terrein. Door middel van een hydraulisch snelwissel systeem kunnen de hefvorken gemakkelijk worden verwijderd en diverse hulpstukken worden aangekoppeld, zoals hijsgiek, betonkubel, stenenklem, hoogwerkermand, grondbak etc.

ROTATIE MET UITGESCHOVEN STEMPELS MET VORKENBORD



FRONTAAL OP BANDEN MET VORKENBORD



MANITOU MRT 2150

hefcapaciteit op vorken	4.999 kg	max. cap. op max. hoogte	2.500 kg
hefhoogte	20,60 m	max. cap. op max. reikwijdte	600 kg
rotatie bovenwagen	360 ° cont.	doorrijhoogte	3,05 m
max. reikwijdte	18,10 m	rijnsnelheid werk	km/u
krachtbron	diesel	rijnsnelheid weg	36,00 km/u
max. hoogte met max. cap.	10,60 m	opbrekkracht	kg
max. reikwijdte met max. cap.	5,10 m	gewicht	16.095 kg

al onze verreikers zijn voorzien van een geldige veiligheidskeur

