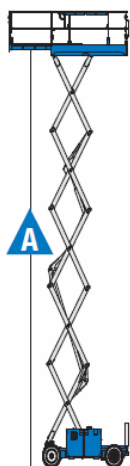
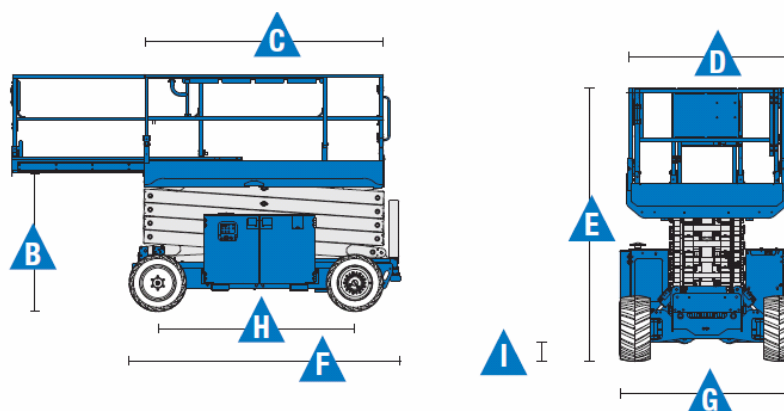


Deze hoogwerker is uitermate geschikt voor het ruwe terrein, mede dankzij de 4-wiel aandrijving en het pendelas systeem op de voorste as. Het platform kan naar 1 zijde worden uitgeschoven tot een totale lengte van 3,6 meter. Optioneel kan de hoogwerker met hydraulische stempels uitgevoerd worden. De totale platformlengte van deze uitvoering is 4,3 meter. Alle functies, ook rijden en sturen, kan men vanaf het werkplateau op volledige werkhogte bedienen zodat deze machine uitermate geschikt is voor werkzaamheden waarbij men zich snel moet kunnen verplaatsen.



draaicirkel	4,60 m
snelheid	0,5-5,6 km/u
helling	40 %
krachtbron	diesel
banden	schuim gevuld RT
toepassing	binnen / buiten
platformverlenging	1x 0,91 m
capaciteit verlenging	136 kg
aantal personen	4 binnen / 4 buiten



**GENIE GS-2669 RT**

werkhogte	9,70 m	totale lengte	F	3,12 m	
platformhoogte	A	7,70 m	totale breedte	G	1,75 m
platformlengte	C	2,79 m	hoogte incl. leuning	E	2,59 m
platformbreedte	D	1,60 m	hoogte excl. leuning		1,92 m
wielbasis	H	2,29 m	max. belasting		680 kg
grondspeling	I	0,24 m	gewicht		3.376 kg

**al onze hoogwerkers zijn voorzien van een geldige veiligheidskeur**