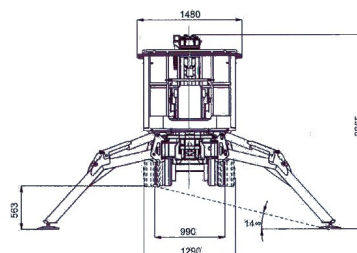
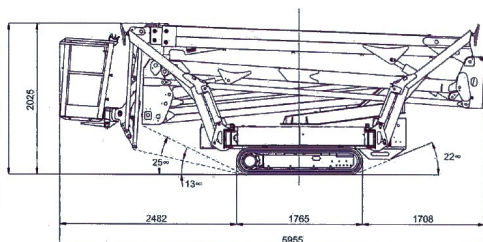
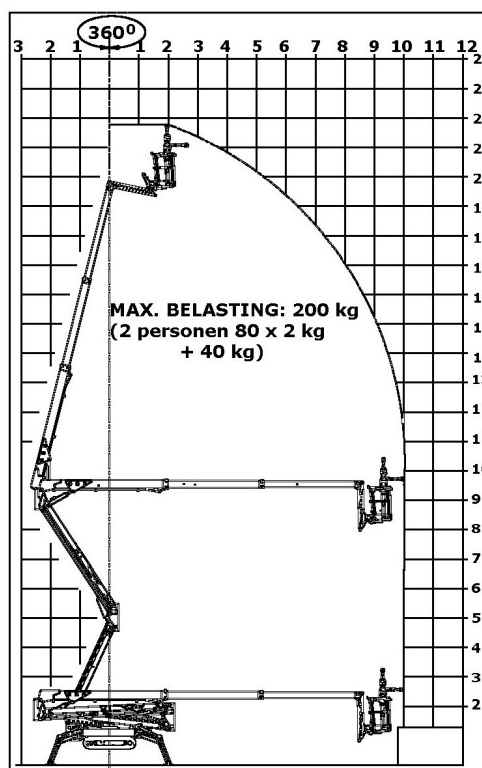
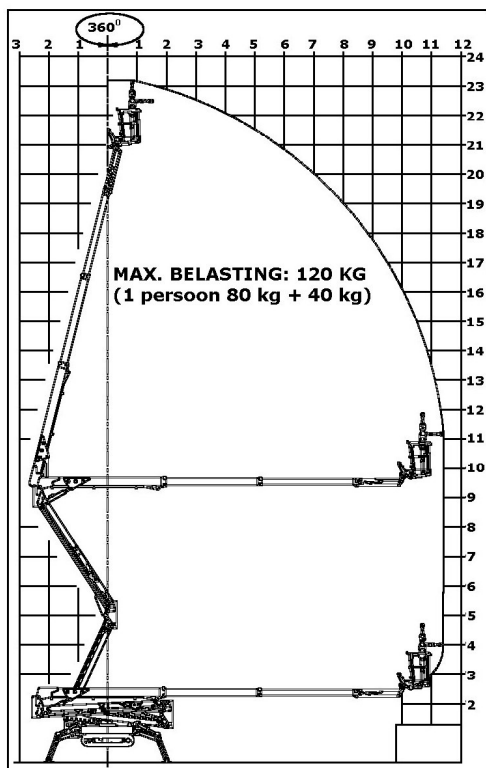


Door het lage eigen gewicht van 2.990 kg is deze rupshoogwerker eenvoudig te vervoeren op een aanhangwagen. De doorrijdbreedte is slechts 99 cm. De machine is hierdoor uitermate geschikt voor werkzaamheden op moeilijk bereikbare locaties. Binnen in gebouwen kan worden overgegaan op elektrische aandrijving. De rubber rupsen zorgen voor een goede gewichtsverdeling waardoor uitstekende terrein eigenschappen ontstaan en de ondergrond wordt gespaard. Het hydraulische rups-verbredingsysteem geeft extra stabiliteit tijdens het rijden over een oneffen ondergrond.



### HINOWA LIGHTLIFT 23.12

werkhoopte	23,20 m	totale lengte	5,96 m
platformhoopte	21,20 m	totale breedte	0,99 m
zwenkbereik	360 °	doorrijhoopte*	2,03 m
max. reikwijdte	11,40 m	platformlengte	1,30 m
krachtbron	benzine/elektr.	platformbreedte	0,60 m
aandrijving	rups	max. belasting	200 kg
*exclusief stempelplaten		gewicht	2.990 kg

**al onze hoogwerkers zijn voorzien van een geldige veiligheidskeur**