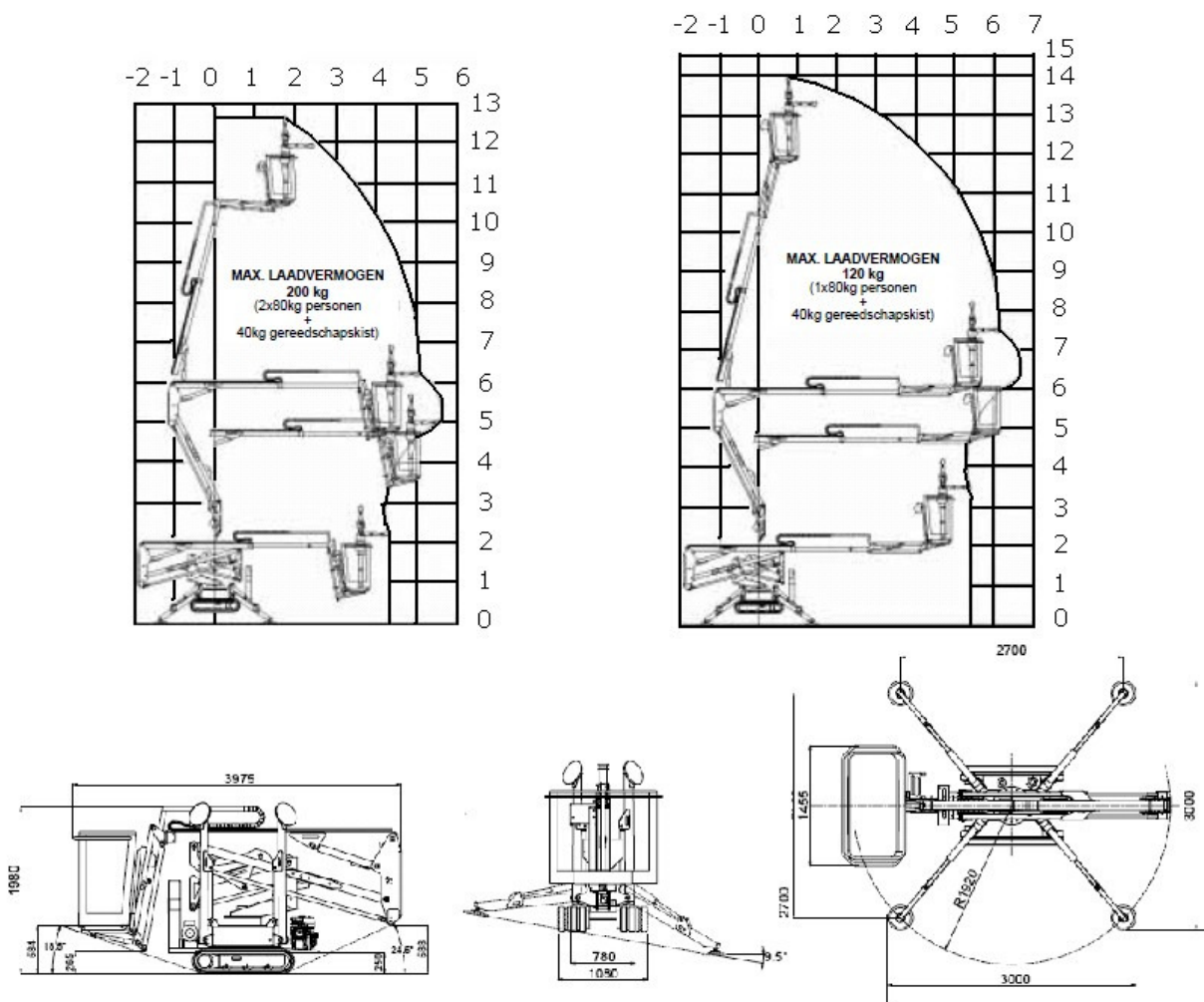


Door het lage eigen gewicht van 1700 kg is deze rupshoogwerker eenvoudig te vervoeren op een aanhangwagen. De doorrijdbreedte is slechts 78 cm. De machine kan dus door een normale deur en is hierdoor uitermate geschikt voor werkzaamheden op moeilijk bereikbare locaties. Binnen in gebouwen kan worden overgegaan op elektrische aandrijving. De rubberen rupsen zorgen voor een goede gewichtsverdeling over het oppervlak, waardoor uitstekende terrein eigenschappen ontstaan en de ondergrond wordt gespaard. Het hydraulische verbredingsysteem geeft extra stabiliteit.



**HINOWA GOLDLIFT 14.70**

werkhoopte	14,00 m	totale lengte	3,98 m
platformhoopte	11,94 m	totale breedte	0,78 m
zwenkbereik	300 °	doorrijhoopte	2,02 m
max. reikwijdte	7,00 m	platformlengte	1,29 m
krachtbron	benzine/elektr.	platformbreedte	0,60 m
aandrijving	rups	max. belasting	200 kg
		gewicht	1.700 kg

**al onze hoogwerkers zijn voorzien van een geldige veiligheidskeur**

