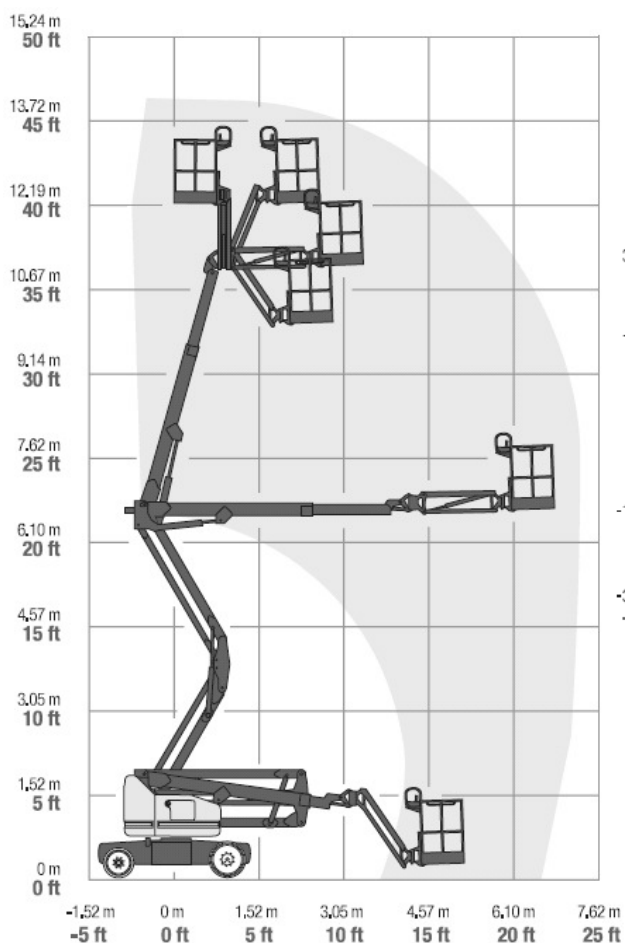
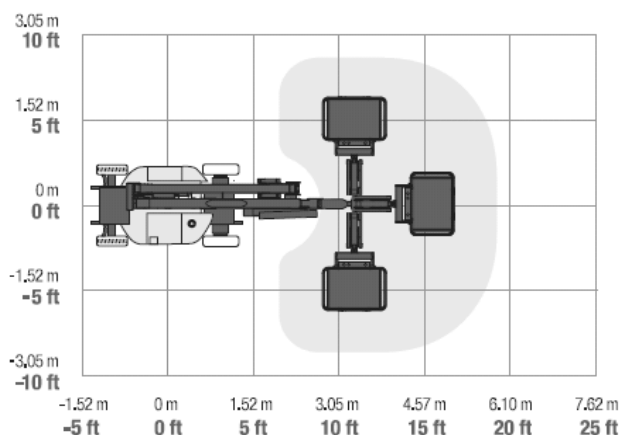


Een zeer compacte industrie-hoogwerker met een breedte van slechts 1,50 m en een zijdelingse reikwijdte van bijna 7 meter. Alle functies, ook rijden en sturen, kan men vanaf het werkplateau bedienen zodat deze machine uitermate geschikt is voor werkzaamheden waarbij men zich snel moet kunnen verplaatsen. Door de geringe afmetingen is deze hoogwerker inzetbaar op moeilijk bereikbare plaatsen. Dankzij de elektrische (accu) aandrijving is deze machine uitermate geschikt voor gebruik in bedrijfsruimtes.



Platformrotatie : 180°
 Verticale jib rotatie : 128°
 Horizontale jib rotatie : 180°



GENIE Z-45/23N RJ

werkhoogte	14,32 m	totale lengte	6,53 m
platformhoogte	12,32 m	totale breedte	1,50 m
zwenkbereik	355 °	doorrijhoogte	1,98 m
max. reikwijdte	6,91 m	platformlengte	1,17 m
krachtbron	accu	platformbreedte	0,76 m
wielbasis	1,96 m	max. belasting	227 kg
		gewicht	6.940 kg

al onze hoogwerkers zijn voorzien van een geldige veiligheidskeur