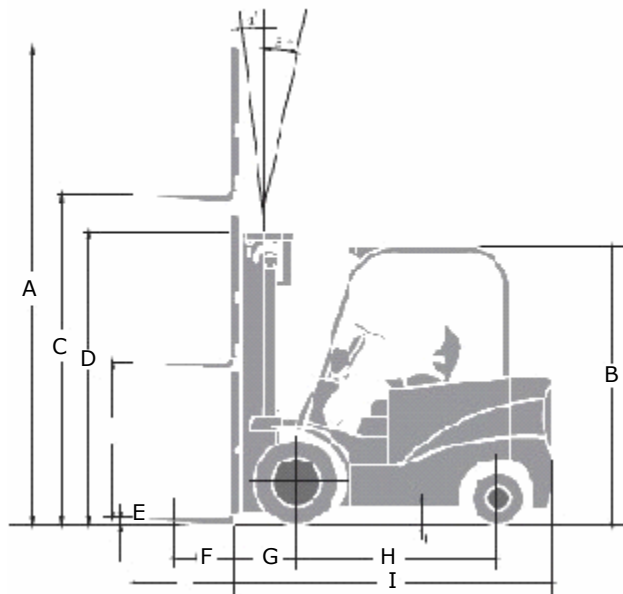


De elektrische heftrucks zijn uitstekend geschikt voor binnen gebruik. Door de compacte bouw zijn deze heftrucks zeer wendbaar. De keuzemogelijkheden zijn o.a. hefhoogte, hefcapaciteit en krachtbron. Onze elektrische heftrucks kenmerken zich door betrouwbaarheid en zijn voorzien van de modernste AC-techniek. Veelal is sidschift standaard en diverse voorzetstukken zijn mogelijk. Onderstaand worden 2 types uitgelicht.



FB425:

A	4000 mm	B	2110 mm	C	3000 mm
D	2045 mm	E	120 mm	F	500 mm
G	460 mm	H	1500 mm	I	2340 mm

FB430:

A	4000 mm	B	2110 mm	C	3000 mm
D	2090 mm	E	145 mm	F	500 mm
G	475 mm	H	1600 mm	I	2525 mm

MAXHOLLAND

Kenmerken FB425:

hefcapaciteit	2.500 kg
hefhoogte	C 3,00 m
breedte	1,15 m
doorrijhoogte	D 2,11 m
gewicht	4.300 kg
aandrijving	2 wiel

Kenmerken FB430:

hefcapaciteit	3.000 kg
hefhoogte	C 3,00 m
breedte	1,23 m
doorrijhoogte	D 2,11 m
gewicht	5.260 kg
aandrijving	2 wiel

al onze heftrucks zijn voorzien van een geldige veiligheidskeur