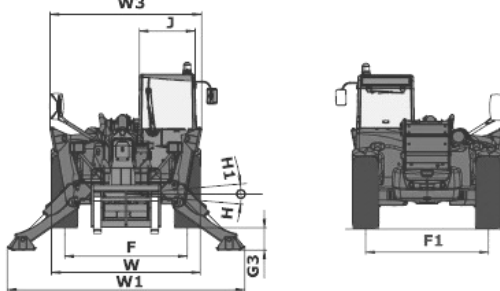
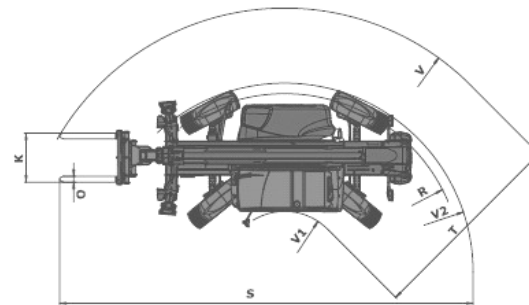
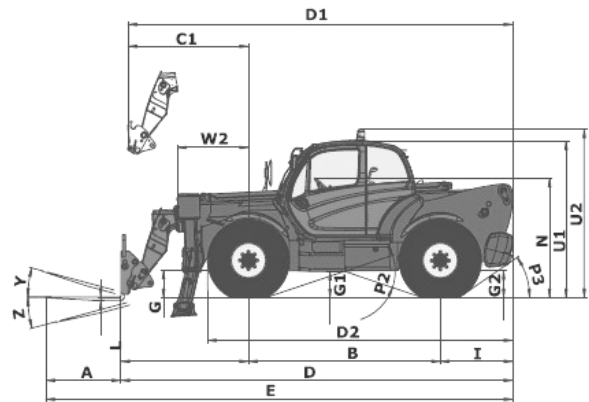
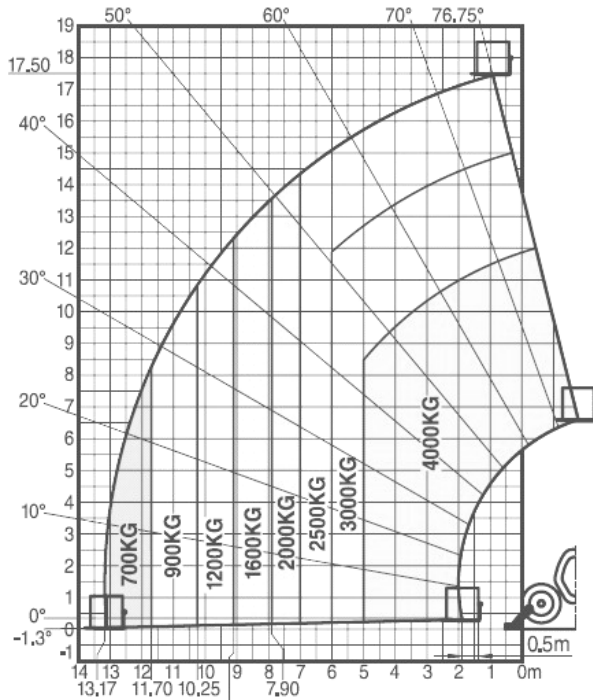


Door het lage eigen gewicht en de 4-wiel aandrijving is deze machine zeer geschikt voor het ruwe terrein. Door middel van een hydraulisch snelwissel systeem kunnen de hefvorken gemakkelijk worden verwijderd en diverse hulpstukken worden aangekoppeld, zoals hijsgiek, betonkubel, stenenklem, hoogwerkermand, grondbak etc.



MANITOU MT 1840

hefcapaciteit op vorken	4.000 kg	max. cap. op max. hoogte	2.500 kg
hefhoogte	17,50 m	max. cap. op max. reikwijdte	700 kg
rotatie bovenwagen		doorrijhoogte	2,51 m
max. reikwijdte	13,17 m	rijsnelheid werk	25,00 km/u
krachtbron	diesel	rijsnelheid weg	25,00 km/u
max. hoogte met max. cap.	12,00 m	opbreekkracht	kg
max. reikwijdte met max. cap.	5,00 m	gewicht	11.380 kg

al onze verreikers zijn voorzien van een geldige veiligheidskeur