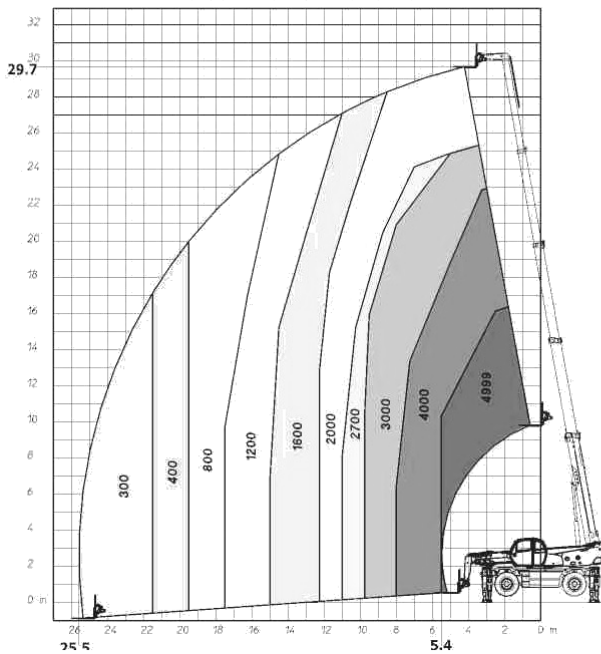
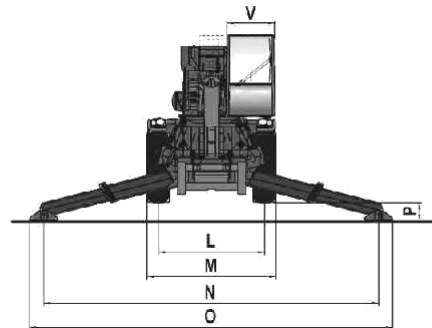
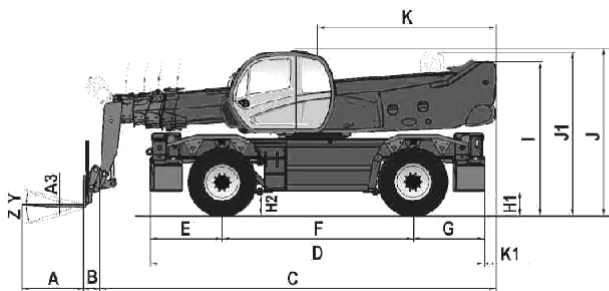
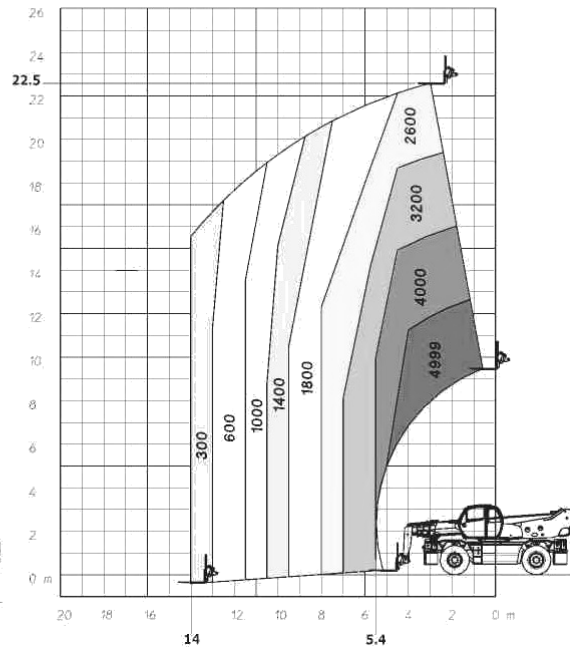


Door de roterende bovenwagen kan deze verreiker niet alleen recht voor de machine lasten opnemen of wegzetten maar ook van opzij of achter. Hierdoor kan veel ruimte worden bespaard en hoeft men minder vaak heen en weer te rijden. Door de 4-wiel aandrijving is deze machine zeer geschikt voor het ruwe terrein. Door middel van een hydraulisch snelwissel systeem kunnen de hefvorken gemakkelijk worden verwijderd en diverse hulpstukken worden aangekoppeld, zoals hijsgiek, betonkubel, stenenklem, hoogwerkermand, grondbak etc.

ROTATIE GESTEMPELD MET LAADVORK 360°



FRONTAAL OP BANDEN MET LAADVORK



MANITOU MRT 3050

hefcapaciteit op vorken	4.999 kg	max. cap. op max. hoogte	2.000 kg
hefhoogte	29,70 m	max. cap. op max. reikwijdte	300 kg
rotatie bovenwagen	360 ° cont.	doorrijhoogte	3,18 m
max. reikwijdte	25,50 m	rijsnelheid werk	km/u
krachtbron	diesel	rijsnelheid weg	40,00 km/u
max. hoogte met max. cap.	17,00 m	opbrekkracht	kg
max. reikwijdte met max. cap.	5,40 m	gewicht	22.860 kg

al onze verreikers zijn voorzien van een geldige veiligheidskeur

