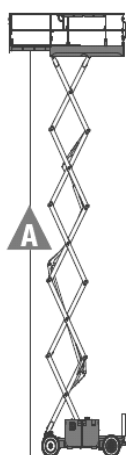
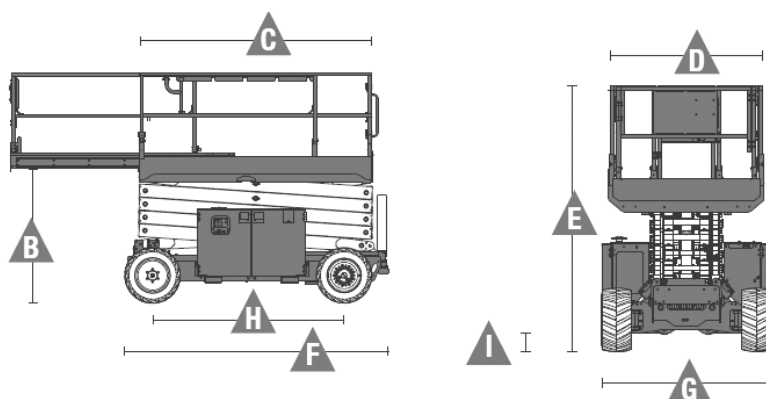


Deze hoogwerker is uitermate geschikt voor het ruwe terrein, mede dankzij de 4-wiel aandrijving en het pendelas systeem welke zorgt voor een betere tractie. Het platform met een lengte van 4,27 meter kan eventueel worden verlengd naar 6,71 meter door de optionele platformverlengingen. Alle functies, ook rijden en sturen, kan men vanaf het werkplateau op volledige werkhoofted bedienen zodat deze machine uitermate geschikt is voor werkzaamheden waarbij men zich snel moet kunnen verplaatsen.



draaicirkel	4,0 m
snelheid	5,6 km/u
helling	45 %
krachtbron	diesel
banden	schuim gevuld RT
toepassing	buiten
platformverlenging	1x 1,22 m of 2x 1,22 m
optioneel	5,49 m platformlengte
	6,71 m platformlengte
capaciteit verlenging	265 kg
aantal personen	4



**JLG 500RTS**

werkhoofted	17,24 m	totale lengte	F	4,70 m
platformhoofted	A 15,24 m	totale breedte	G	2,29 m
platformlengte	C 4,27 m	hoofted incl. leuning	E	3,55 m
platformbreedte	D 1,80 m	hoofted excl. leuning		2,45 m
wielbasis	H 3,10 m	max. belasting		907 kg
grondspeling	I 0,30 m	gewicht		7.802 kg

**al onze hoogwerkers zijn voorzien van een geldige veiligheidskeur**

