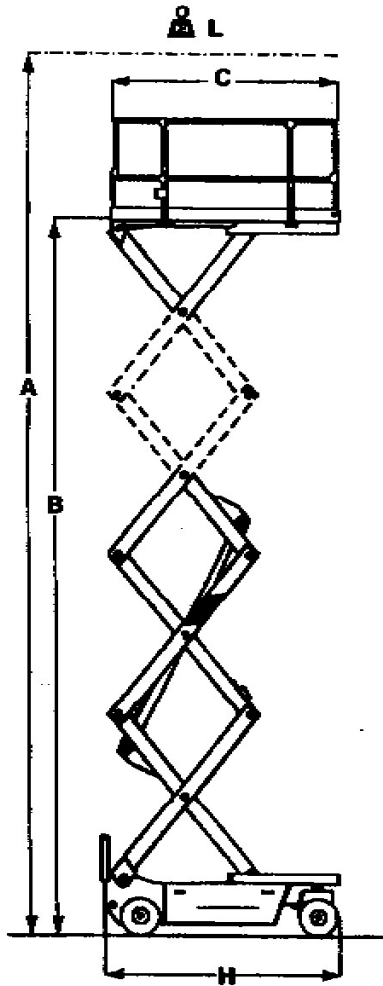
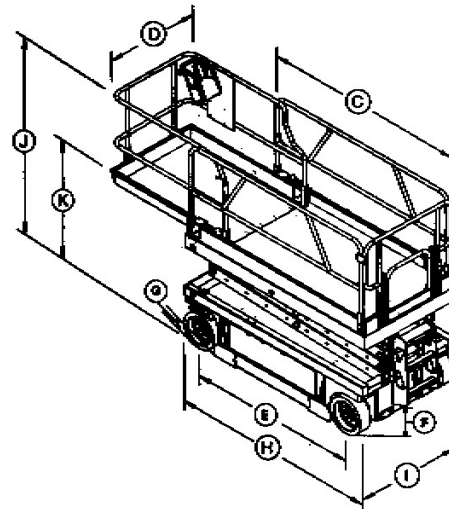


Het uitschuifbordes geeft enige reikwijdte. Alle functies, ook rijden en sturen, kan men vanaf het werkplateau bedienen zodat deze machine uitermate geschikt is voor werkzaamheden waarbij men zich snel moet kunnen verplaatsen. Deze machines zijn veelal voorzien van natuurrubberen banden, waardoor er geen sporen op de vloer achterblijven. Door het putbeveiligingsmechanisme blijft de machine stabiel wanneer per ongeluk een wiel in een put of kuil terecht komt.



draaicirkel	2,30 m
snelheid	0,8-3,1 km/u
helling	25%
krachtbron	batterij 300 Ah
banden	massief non-marking
toepassing	binnen
platformverlenging	0,91 m
belasting verlenging	113 kg
aantal personen	3



GENIE GS-4047

werkhogte	A	13,70 m	totale lengte	H	2,44 m
platformhoogte	B	11,70 m	totale breedte	I	1,19 m
platformlengte	C	2,26 m	hoogte incl. leuning	J	2,54 m
platformbreedte	D	1,15 m	hoogte excl. leuning	K	1,88 m
wielbasis	E	1,85 m	max. belasting		350 kg
grondspeling		10,00 cm	gewicht		3.221 kg
grondspeling (putbeveiliging)		1,90 cm			

al onze hoogwerkers zijn voorzien van een geldige veiligheidskeur