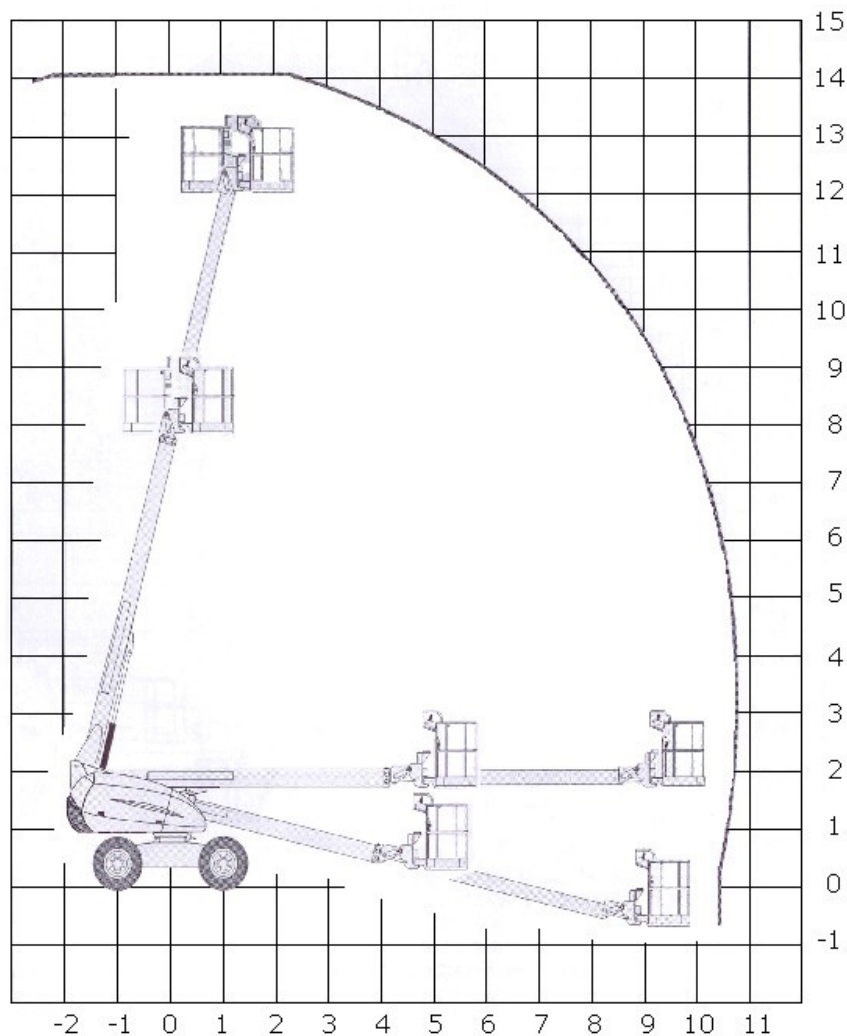


Door de rechte telescoopmast heeft deze hoogwerker een grote reikwijdte. Alle functies, ook rijden en sturen, zijn vanaf het werkplatform te bedienen. Hierdoor is deze machine uitermate geschikt voor werkzaamheden waarbij men zich, op werkhoogte, snel moet kunnen verplaatsen. De grote soepele banden geven in combinatie met 4-wiel aandrijving en een laag eigen gewicht uitstekende eigenschappen voor het ruwe terrein. Optioneel is de machine uitgerust met vrijzetnaven en een sleepinrichting t.b.v. transport (met een tractor o.i.d.) over middellange afstand.



HAULOTTE H14TX (+ sleepinrichting)

werkhogte	14,07 m	totale lengte	7,60 m
platformhoogte	12,07 m	totale breedte	2,30 m
zwenkbereik	360 ° cont.	doorrijhoogte	2,21 m
max. reikwijdte	10,60 m	platformlengte	2,30 m
krachtbron	diesel	platformbreedte	0,80 m
wielbasis	2,00 m	max. belasting	230 kg
aandrijving	4 x 4	gewicht	6.040 kg

al onze hoogwerkers zijn voorzien van een geldige veiligheidskeur