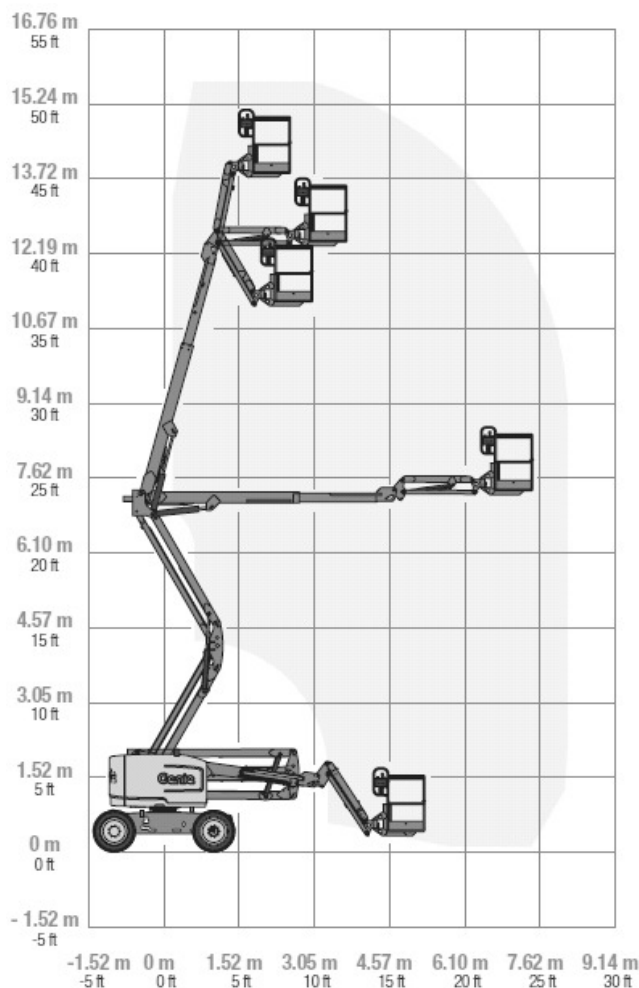


Het contragewicht van deze hoogwerker blijft bij het rondzwenken binnen de transportbreedte van de onderwagen (zero tailswing). De 4-wiel aandrijving in combinatie met het pendelas systeem geeft goede ruw terrein eigenschappen. Alle functies, ook rijden en sturen, kan men vanaf het werkplateau bedienen. Speciaal is het hoog liggende knikpunt en de zeer grote zijdelingse reikwijdte. De jib met voorliggende werkmand maakt het werken aan hellende daken mogelijk.



Platformrotatie : 160°
 Verticale jib rotatie : 135°

GENIE Z-45/25J RT

werkhoogte	16,05 m	totale lengte	6,65 m
platformhoogte	14,05 m	totale breedte	2,29 m
zwenkbereik	355 °	doorrijhoogte	2,13 m
max. reikwijdte	7,52 m	platformlengte	1,83 m
krachtbron	diesel	platformbreedte	0,76 m
wielbasis	2,03 m	max. belasting	227 kg
		gewicht	6.460 kg

al onze hoogwerkers zijn voorzien van een geldige veiligheidskeur